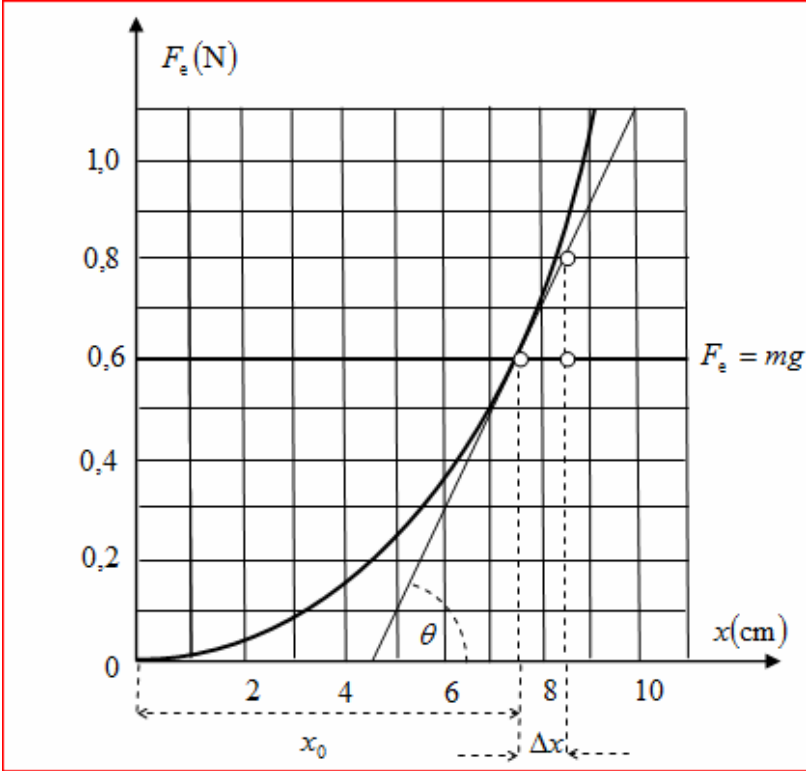
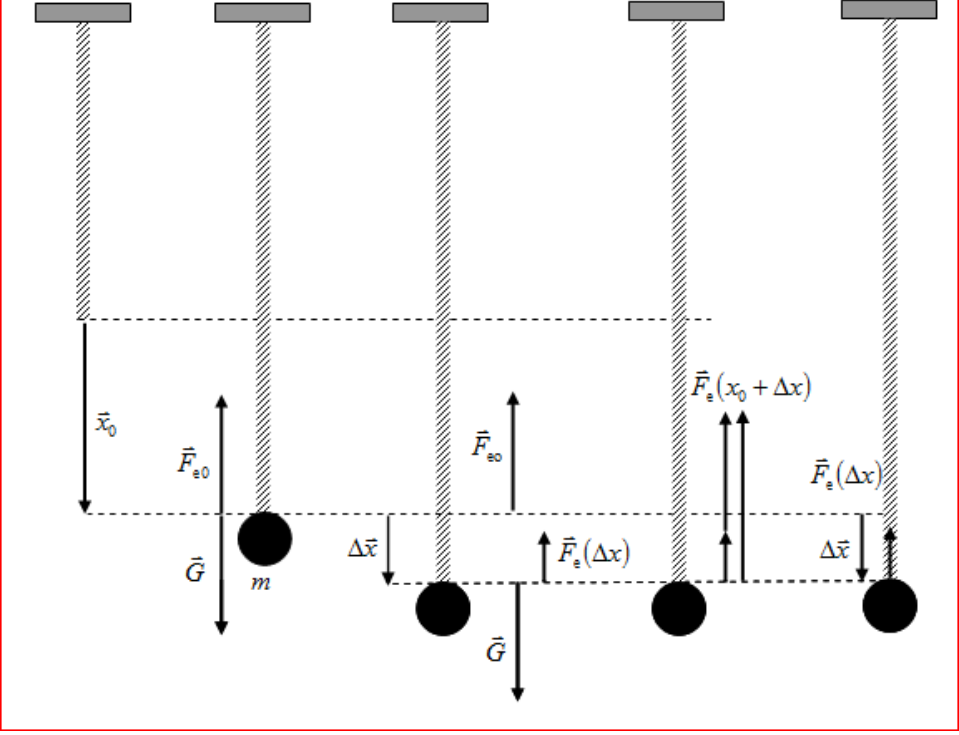


Problema 1	Parțial	Punctaj
a)		10p
$(M + m)g = ky$	0,5p	3,5p
Desprinderea corpului de masă m are loc în momentul în care forța de interacțiune dintre platan și corp este nulă $\begin{cases} ma = N - mg \\ Ma = F_e - N - Mg \\ N = 0 \end{cases} \Rightarrow \begin{cases} a = -g \\ F_e = 0 \end{cases}$	1,5p	
$\frac{1}{2}k(y + D)^2 = (m + M)g(y + D) + \frac{(m + M)v^2}{2}$	1p	
Rezultat final: cu $D \geq \frac{g(M + m)}{k}$, $v = \sqrt{\frac{k\left(D^2 - \left[\frac{g(M + m)}{k}\right]^2\right)}{M + m}}$	0,5p	
b)		5,5p
$Mg = ky_0$	0,5p	
Viteza bilei imediat înainte de ciocnire $v = \sqrt{2g(H + \ell_0 + y_0)}$	0,5p	
Viteza ansamblului după ciocnirea plastică $v_1 = \frac{m}{m + M} \sqrt{2g(H + \ell_0 + y_0)}$	1p	
$(M + m)g = ky_1$	0,5p	
$\frac{(M + m)v_1^2}{2} + \frac{ky_0^2}{2} + (M + m)g(A + y_1 - y_0) = \frac{k(A + y_1)^2}{2}$	2p	
Rezultat final: $A = \frac{mg}{k} \sqrt{1 + \frac{2M}{M + m} + \frac{2k(H + \ell_0)}{g(M + m)}}$	1p	
Oficiu		1p

1. Orice rezolvare corectă ce ajunge la rezultatul corect va primi punctajul maxim pe itemul respectiv.
2. Orice rezolvare corectă, dar care nu ajunge la rezultatul final, va fi punctată corespunzător, proporțional cu conținutul de idei prezent în partea cuprinsă în lucrare din totalul celor ce ar fi trebuit aplicate pentru a ajunge la rezultat, prin metoda aleasă de elev.

Problema 2	Parțial	Punctaj
Barem		10
A. a)	3 p	
<p>Corespunzător poziției de echilibru, când corpul este suspendat de resort:</p> $\vec{F}_e(x_0) + \vec{G} = 0;$ $F_{e0} = F_e(x_0) = mg,$ <p>unde x_0 este alungirea resortului, în acord cu notațiile din figura alăturată, rezultă:</p> $F_e(x_0) = 6 \cdot 10^{-2} \text{ kg} \cdot 10 \frac{\text{m}}{\text{s}^2} = 0,6 \text{ N};$ $x_0 = 7,5 \text{ cm}.$ 	1p	
<p>După îndepărtarea corpului, față de poziția de echilibru, pe o distanță foarte mică, Δx, așa cum indică secvențele din figura alăturată, forța rezultantă, care determină oscilațiile corpului, este:</p> $\vec{F} = \vec{F}_e(x_0) + \vec{G} + \vec{F}_e(\Delta x) = \vec{F}_e(\Delta x),$ <p>a cărei orientare este opusă elongației $\Delta \vec{x}$.</p>	1 p	

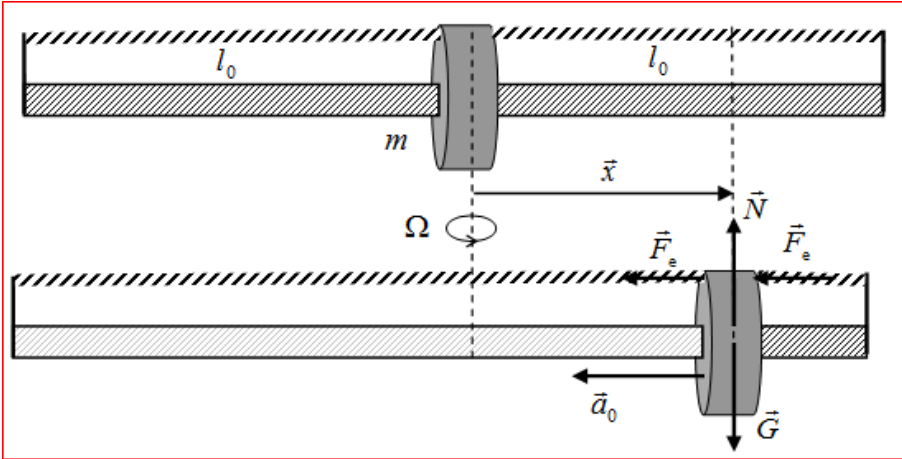
1. Orice rezolvare corectă ce ajunge la rezultatul corect va primi punctajul maxim pe itemul respectiv.
2. Orice rezolvare corectă, dar care nu ajunge la rezultatul final, va fi punctată corespunzător, proporțional cu conținutul de idei prezent în partea cuprinsă în lucrare din totalul celor ce ar fi trebuit aplicate pentru a ajunge la rezultat, prin metoda aleasă de elev.

		
<p>Ne vom interesa acum de expresia modului acestei forțe:</p> $F_e(\Delta x) = F_e(x_0 + \Delta x) - mg = F_e(x_0 + \Delta x) - F_e(x_0).$ <p>Pentru valori mici ale lui Δx, se știe că:</p> $\frac{F_e(x_0 + \Delta x) - F_e(x_0)}{\Delta x} = \frac{\Delta F_e}{\Delta x} = \tan \theta;$ $F_e(x_0 + \Delta x) - F_e(x_0) = \tan \theta \cdot \Delta x;$ $\tan \theta = k = \text{constant};$ $F_e(\Delta x) = k\Delta x; \vec{F}_e(\Delta x) = -k\Delta \vec{x},$ <p>ceea ce dovedește că oscilațiile mici ale corpului suspendat de resort sunt oscilații armonice.</p>	0,50 p	
<p>În aceste condiții, rezultă:</p> $k = \tan \theta = \frac{0,2 \text{ N}}{0,01 \text{ m}} = \frac{1,1 \text{ N}}{0,055 \text{ m}} = 20 \frac{\text{N}}{\text{m}};$ $T = 2\pi \sqrt{\frac{m}{k}} = 2 \cdot 3,14 \sqrt{\frac{6 \cdot 10^{-2}}{20}} \text{ s} \approx 0,34 \text{ s}.$	0,50 p	

1. Orice rezolvare corectă ce ajunge la rezultatul corect va primi punctajul maxim pe itemul respectiv.
2. Orice rezolvare corectă, dar care nu ajunge la rezultatul final, va fi punctată corespunzător, proporțional cu conținutul de idei prezent în partea cuprinsă în lucrare din totalul celor ce ar fi trebuit aplicate pentru a ajunge la rezultat, prin metoda aleasă de elev.

	Parțial	Punctaj
<p>B. b)</p> <p>În acord cu detaliile prezentate în secvențele din figura alăturată, rezultă:</p> <p style="text-align: center;">$kx_0 = mg; N_0 = (M + m)g,$</p> <p>unde N_0 este reacția suportului asupra cutiei, atunci când bila suspendată de resort trece prin poziția de echilibru;</p> <p style="text-align: center;">$N_{\max} = Mg + F_{e,\max} = Mg + k(x_0 + A),$</p> <p>unde N_{\max} este reacția suportului asupra cutiei, atunci când bila suspendată de resort se află în poziția extremă inferioară;</p> <p style="text-align: center;">$N_{\min} = Mg + F_{e,\min} = Mg + k(x_0 - A),$</p> <p>unde N_{\min} este reacția suportului asupra cutiei, atunci când bila suspendată de resort se află în poziția extremă inferioară.</p>	2 p	
<p>Rezultă:</p> $N_{\min} = 0; 0 = Mg + k(x_0 - A);$ $Mg + kx_0 - kA = 0; kx_0 = mg;$ $Mg + mg - kA = 0;$ $A = \frac{(M + m)g}{k}; T = 2\pi\sqrt{\frac{m}{k}}; k = \frac{4\pi^2 m}{T^2};$ $A = \frac{(M + m)gT^2}{4\pi^2 m}.$	1,5 p	
	0,50 p	

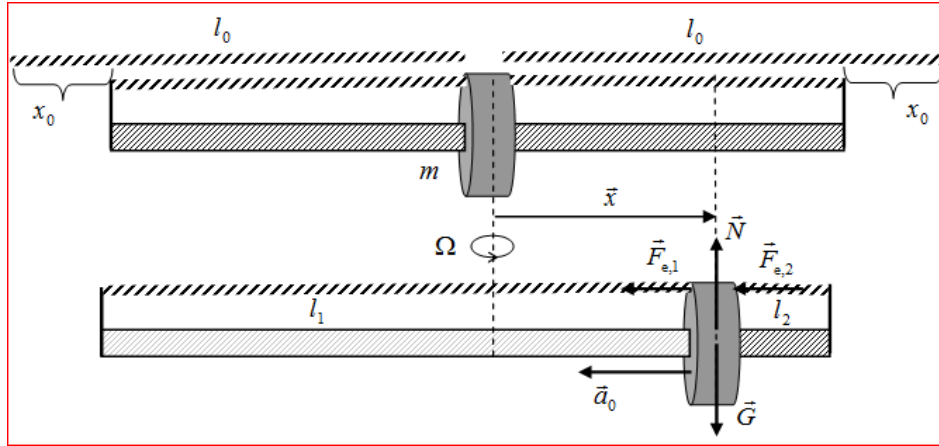
1. Orice rezolvare corectă ce ajunge la rezultatul corect va primi punctajul maxim pe itemul respectiv.
2. Orice rezolvare corectă, dar care nu ajunge la rezultatul final, va fi punctată corespunzător, proporțional cu conținutul de idei prezent în partea cuprinsă în lucrare din totalul celor ce ar fi trebuit aplicate pentru a ajunge la rezultat, prin metoda aleasă de elev.

	Parțial	Punctaj
C. c)	4 p	
<p>1) Când tija pe care se află mufa se rotește uniform, cu viteza unghiulară $\bar{\Omega}$, iar mufa efectuează oscilații de-a lungul tijei, în raport cu poziția de echilibru, însemnează că, în orice moment, mișcarea mufei, în raport cu laboratorul, este rezultatul compunerii unei mișcări oscilatorii cu o mișcare circulară uniformă. Această mișcare este efectul rezultantei tuturor forțelor care acționează asupra mufei, orientarea acestora fiind pe direcția tijei, spre poziția de echilibru a mufei, imprimându-i mufei accelerația absolută \bar{a}_0, orientată spre axul de rotație, așa cum indică desenul din figura alăturată.</p>	0,25 p	
 <p>În acord cu principiul fundamental al dinamicii, rezultă:</p> $2\vec{F}_e = m\bar{a}_0 = -2k\vec{x}; \quad F_e = kx,$ <p>unde x este distanța instantanee de la mufă la axul de rotație (alungirea și respectiv contracția fiecărui resort, adică elongația);</p> $ma_0 = 2kx.$ <p>Simultaneitatea celor două mișcări ale mufei, evidențiată în desenul din figura alăturată, presupune că rezultanta forțelor care acționează asupra mufei trebuie să asigure atât accelerația corespunzătoare mișcării oscilatorii armonice, \bar{a}, cât și accelerația corespunzătoare mișcării circulare uniforme, \bar{a}_{cp}, astfel încât:</p>	0,75 p	

1. Orice rezolvare corectă ce ajunge la rezultatul corect va primi punctajul maxim pe itemul respectiv.
2. Orice rezolvare corectă, dar care nu ajunge la rezultatul final, va fi punctată corespunzător, proporțional cu conținutul de idei prezent în partea cuprinsă în lucrare din totalul celor ce ar fi trebuit aplicate pentru a ajunge la rezultat, prin metoda aleasă de elev.

<p>$X_0 O_0 Y_0$ Solidar cu laboratorul (sistem fix)</p> <p>XOY Solidar cu tija (sistem mobil)</p>	1,5 p	
$a_0 = a + a_{cp}; a_{cp} = \Omega^2 x,$ $a_0 = a + a_{cp} = a + \Omega^2 x;$ $ma_0 = 2kx;$ $m(a + \Omega^2 x) = 2kx;$ $a + \Omega^2 x = \frac{2k}{m} x;$ $a = \left(\frac{2k}{m} - \Omega^2 \right) x; a = \omega^2 x;$ $\left(\frac{2k}{m} - \Omega^2 \right) x = \omega^2 x; \frac{2k}{m} - \Omega^2 = \omega^2;$ $\omega^2 = \frac{2k}{m} - \Omega^2 = \frac{4\pi^2}{T^2};$ $T = \frac{2\pi}{\sqrt{\frac{2k}{m} - \Omega^2}} = 0,7 \text{ s.}$	0,50 p	
<p>2) Dacă cele două resorturi sunt deformate inițial prin comprimare, așa cum indică secvențele din figura alăturată, rezultă:</p> $l_1 = l_0 - x_0 + x = l_0 + (x - x_0);$ $(\Delta l)_1 = l_1 - l_0 > 0; (\Delta l)_1 = x - x_0 > 0,$ <p>ceea ce presupune că resortul 1 este deformat prin întindere;</p> $l_2 = l_0 - x_0 - x = l_0 - (x + x_0);$ $(\Delta l)_2 = l_2 - l_0 < 0; (\Delta l)_2 = -(x + x_0) < 0,$ <p>ceea ce presupune că resortul 2 este deformat prin comprimare.</p>		

1. Orice rezolvare corectă ce ajunge la rezultatul corect va primi punctajul maxim pe itemul respectiv.
2. Orice rezolvare corectă, dar care nu ajunge la rezultatul final, va fi punctată corespunzător, proporțional cu conținutul de idei prezent în partea cuprinsă în lucrare din totalul celor ce ar fi trebuit aplicate pentru a ajunge la rezultat, prin metoda aleasă de elev.



În aceste condiții, orientările celor două forțe elastice sunt identice, așa cum indică desenul din figura alăturată, astfel încât rezultanta lor este:

$$\vec{F}_e = \vec{F}_{e,1} + \vec{F}_{e,2};$$

$$F_e = k(x - x_0) + k(x + x_0) = 2kx,$$

aceeași ca și în cazul anterior, când inițial cele două resorturi erau nedeformate.

Se demonstrează asemănător că și în cazul când cele două resorturi identice sunt deformate inițial prin întindere, rezultanta celor două forțe elastice este aceeași.

Concluzie: perioada oscilațiilor mufei când inițial cele două resorturi identice sunt deformate prin comprimare/întindere, este:

$$T = \frac{2\pi}{\sqrt{\frac{2k}{m} - \Omega^2}} = 0,7 \text{ s.}$$

0,25 p

3) Pentru valori ale lui Ω din ce în ce mai mari, dar $\Omega < \sqrt{2k/m}$, perioada oscilațiilor armonice ale mufei, T , are valori din ce în ce mai mari. Există o valoare maximă a lui Ω , pentru care perioada oscilațiilor mufei devine, $T \rightarrow \infty$, ceea ce înseamnă că atunci oscilațiile mufei încetează.

Aceasta se întâmplă dacă:

$$\frac{2k}{m} - \Omega^2 = 0; \Omega = \sqrt{\frac{2k}{m}} = 10 \text{ rad/s.}$$

Concluzie: oscilațiile mufei de-a lungul tijeii încetează dacă viteza unghiulară a rotației tijeii este:

$$\Omega \geq \sqrt{\frac{2k}{m}}; \Omega \geq 10 \text{ rad/s.}$$

0,75 p

Oficiu

1 p

1. Orice rezolvare corectă ce ajunge la rezultatul corect va primi punctajul maxim pe itemul respectiv.
2. Orice rezolvare corectă, dar care nu ajunge la rezultatul final, va fi punctată corespunzător, proporțional cu conținutul de idei prezent în partea cuprinsă în lucrare din totalul celor ce ar fi trebuit aplicate pentru a ajunge la rezultat, prin metoda aleasă de elev.

1. Barem Problema 3		10p
<div data-bbox="284 232 973 725" data-label="Image"> </div> <p data-bbox="199 752 228 779">a.</p> <p data-bbox="199 786 1203 864">Dacă h_{1e} și h_{2e} sunt porțiunile din înălțimea flotoarelor aflate sub apă la echilibru, atunci:</p> $mg = \rho g s h_{1e} = \rho g s h_{2e}. \quad (1)$ <p data-bbox="199 954 1203 1111">Considerând o axă verticală Ox, cu originea la suprafața apei la echilibru și sensul pozitiv îndreptat pe verticală în sus, atunci, la un moment t oarecare, dacă x_1 și x_2 sunt deplasările pozitive (în sus) ale flotoarelor, conservarea volumului de apă dă coborârea (y) a nivelului liber al apei din vas:</p> $s x_1 + s x_2 = -y(S - 2s), \quad (2)$ <p data-bbox="199 1167 352 1200">unde $y < 0$.</p> <p data-bbox="199 1211 1107 1245">Dacă la momentul t flotoarele sunt imersate cu h_1, respectiv h_2, unde</p> $h_1 = h_{1e} - x_1 + y = h_{1e} - \frac{1}{S - 2s} [(S - s)x_1 + s x_2], \quad (3)_1$ <p data-bbox="199 1335 320 1368">respectiv</p> $h_2 = h_{2e} - x_2 + y = h_{2e} - \frac{1}{S - 2s} [s x_1 + (S - s)x_2], \quad (3)_2$ <p data-bbox="199 1447 959 1480">atunci ecuațiile de mișcare ale celor două flotoare se scriu:</p> <p data-bbox="199 1491 416 1525">$ma_1 = \rho g s h_1 - mg$</p> <p data-bbox="199 1536 228 1570">și</p> <p data-bbox="199 1581 432 1615">$ma_2 = \rho g s h_2 - mg$,</p> <p data-bbox="199 1626 576 1659">adică, ținând cont de (1) - (3)</p> $ma_1 = -\frac{\rho g s}{S - 2s} [(S - s)x_1 + s x_2], \quad (4)_1$ $ma_2 = -\frac{\rho g s}{S - 2s} [s x_1 + (S - s)x_2]. \quad (4)_2$	<p data-bbox="1273 1111 1310 1144">1p</p> <p data-bbox="1273 1312 1310 1346">1p</p> <p data-bbox="1273 1682 1310 1715">1p</p>	<p data-bbox="1417 192 1453 226">3p</p>

1. Orice rezolvare corectă ce ajunge la rezultatul corect va primi punctajul maxim pe itemul respectiv.
2. Orice rezolvare corectă, dar care nu ajunge la rezultatul final, va fi punctată corespunzător, proporțional cu conținutul de idei prezent în partea cuprinsă în lucrare din totalul celor ce ar fi trebuit aplicate pentru a ajunge la rezultat, prin metoda aleasă de elev.

<p>b. Din (4) se observă că mișcările flotoarelor sunt oscilatorii, dar că ele sunt cuplate. Pentru a afla pulsațiile modurilor normale de oscilație se presupune că soluțiile ecuațiilor de mișcare sunt:</p> $x_1 = A_1 \sin \omega t, \quad (5)_1$ <p>respectiv</p> $x_2 = A_2 \sin \omega t, \quad (5)_2$ <p>Înlocuind (5) în (4) se obține sistemul de ecuații algebrice</p> $\begin{cases} \left(m\omega^2 - \rho g s \frac{S-s}{S-2s}\right)x_1 - \rho g s \frac{s}{S-2s}x_2 = 0 \\ -\rho g s \frac{s}{S-2s}x_1 + \left(m\omega^2 - \rho g s \frac{S-s}{S-2s}\right)x_2 = 0 \end{cases} \quad (6)$ <p>Eliminând una dintre variabile și punând condiția ca ele să fie nenule, se obține condiția</p> $\left(m\omega^2 - \rho g s \frac{S-s}{S-2s}\right)^2 - \left(\rho g s \frac{s}{S-2s}\right)^2 = 0,$ <p>ale cărei soluții sunt:</p> $\begin{cases} \omega_1 = \sqrt{\frac{\rho g s}{m}} \\ \omega_2 = \sqrt{\frac{\rho g s}{m} \frac{S}{S-2s}} \end{cases} \quad (7)$ <p>Introducând ω_1 din (7) în prima ecuație (6), rezultă $x_1 = -x_2$, adică oscilațiile flotoarelor sunt antisimetrice.</p> <p>Procedând la fel și pentru ω_2, se găsește că $x_1 = x_2$, adică oscilațiile flotoarelor sunt simetrice în acest caz.</p>	<p>1p</p> <p>1p</p> <p>0,5p</p> <p>0,5p</p>	<p>3p</p>
<p>c. Din (7) se observă că $\omega_2 = \frac{\omega_1}{\sqrt{1-2\frac{s}{S}}}$,</p> <p><i>Varianta 1.</i> Cele două flotoare vor avea un singur mod de oscilație dacă $s \ll S$ (vasul este foarte larg în comparație cu aria secțiunii transversale a flotoarelor).</p> <p><i>Varianta 2.</i> Condiția ca ω_1 sau ω_2 să tindă la infinit. Singura variantă posibilă este ω_2 să tindă la infinit, adică $S=2s$.</p> <p>Observație! Se va acorda punctaj integral pentru oricare din cele două variante abordate în rezolvare.</p>	<p>1p</p>	<p>1p</p>
<p>d. Din (2) se obține că: $y = -\frac{s}{S-2s}(x_1 + x_2)$.</p> <p>Adunând ecuațiile (4) membru cu membru, rezultă:</p> $m(a_1 + a_2) = -\frac{\rho g s S}{S-2s}(x_1 + x_2), \text{ a cărei soluție este } x_1 + x_2 = A \sin(\omega_2 t + \varphi)$	<p>0,5p</p> <p>0,5p</p>	<p>2p</p>

1. Orice rezolvare corectă ce ajunge la rezultatul corect va primi punctajul maxim pe itemul respectiv.
2. Orice rezolvare corectă, dar care nu ajunge la rezultatul final, va fi punctată corespunzător, proporțional cu conținutul de idei prezent în partea cuprinsă în lucrare din totalul celor ce ar fi trebuit aplicate pentru a ajunge la rezultat, prin metoda aleasă de elev.

<p>Amplitudinea A și faza inițială φ se obțin din condițiile inițiale pentru deplasări și viteze:</p> $\begin{cases} x_{10} + x_{20} = A \sin \varphi \\ 0 = \omega_1 A \cos \varphi \end{cases},$ <p>adică</p> $\begin{cases} \varphi = \frac{\pi}{2} \\ A = x_{10} + x_{20} \end{cases}.$ <p>Prin urmare</p> $x_1 + x_2 = (x_{10} + x_{20}) \cos(\omega_2 t)$ <p>adică</p> $y(t) = -\frac{s}{S-2s} (x_{10} + x_{20}) \cos \sqrt{\frac{\rho g s}{m} \frac{S}{S-2s}} \cdot t$	0,25p	
	0,25p	
Oficiu		1p

Soluții propuse de
Prof. Florina Bărbulescu CNEE, București
Prof. dr. Mihail Sandu, Călimănești
Prof. Ion Toma, C.N. Mihai Viteazul București

-
1. Orice rezolvare corectă ce ajunge la rezultatul corect va primi punctajul maxim pe itemul respectiv.
 2. Orice rezolvare corectă, dar care nu ajunge la rezultatul final, va fi punctată corespunzător, proporțional cu conținutul de idei prezent în partea cuprinsă în lucrare din totalul celor ce ar fi trebuit aplicate pentru a ajunge la rezultat, prin metoda aleasă de elev.